



ФЕДЕРАЛЬНАЯ СЛУЖБА  
ПО ИНТЕЛЛЕКТУАЛЬНОЙ СОБСТВЕННОСТИ,  
ПАТЕНТАМ И ТОВАРНЫМ ЗНАКАМ

(12) ОПИСАНИЕ ПОЛЕЗНОЙ МОДЕЛИ К ПАТЕНТУ (титульный лист)

(21), (22) Заявка: 2010115010/28, 14.04.2010

(24) Дата начала отсчета срока действия патента:  
14.04.2010

(45) Опубликовано: 10.12.2010 Бюл. № 34

Адрес для переписки:

456770, Челябинская обл., г. Снежинск, ул.  
Васильева, 13, ФГУП "РФЯЦ-ВНИИТФ им.  
академ. Е.И. Забабахина", отдел  
интеллектуальной собственности, Г.В.  
Бакалову, а/я 245

(72) Автор(ы):

Подгорнов Владимир Аминович (RU),  
Гурьянов Максим Владимирович (RU)

(73) Патентообладатель(и):

Федеральное государственное унитарное  
предприятие "Российский федеральный  
ядерный центр - Всероссийский научно-  
исследовательский институт технической  
физики имени академика Е.И. Забабахина"  
(RU)

(54) БЫСТРОСЪЕМНЫЙ ПРИЦЕЛ ДЛЯ СТРЕЛКОВОГО ОРУЖИЯ

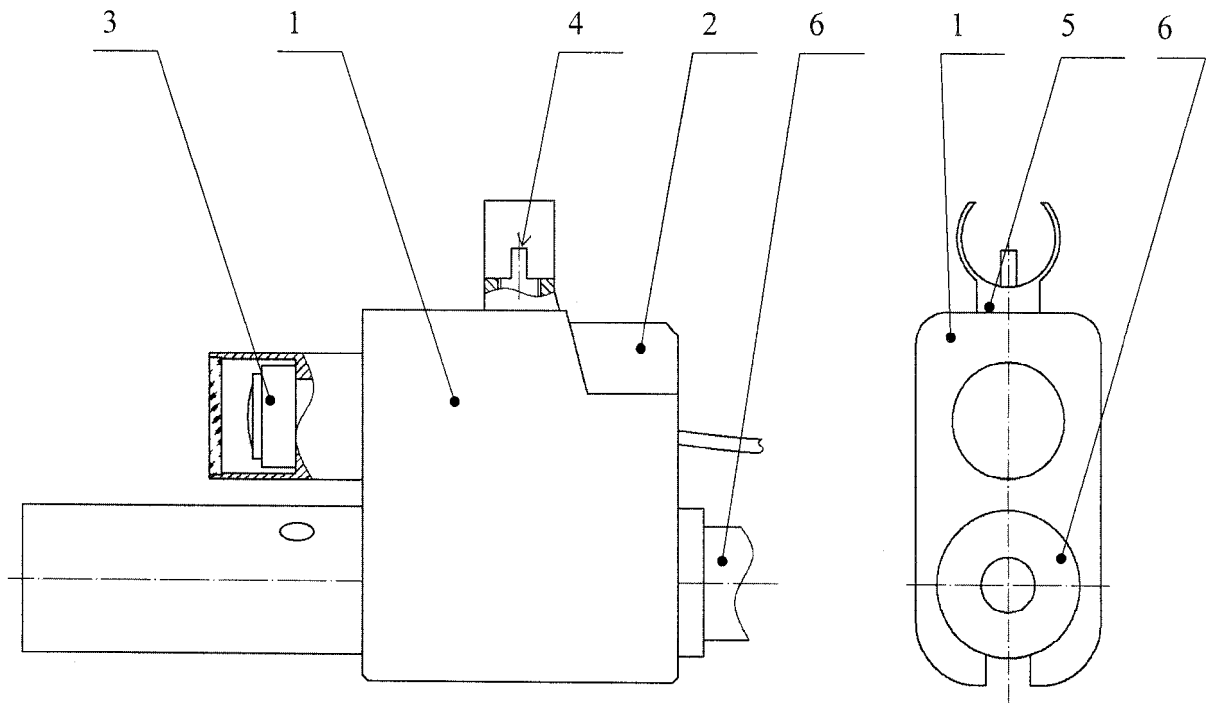
(57) Формула полезной модели

Быстросъемный прицел для стрелкового оружия, выполненный с возможностью фиксации на стволе оружия, содержащий опору с поверхностью, повторяющей контуры участка ствола в области его дульного среза, устройство фиксации, по меньшей мере, одну миниатюрную видеокамеру, размещенную на торцевой части быстросъемного прицела, обращенной к зоне прицеливания, и соединенную кабелем с выносным монитором, расположенным вне зоны поражения в поле зрения бойца, отличающийся тем, что он установлен перед основанием прицельной мушки между последней и стволом стрелкового оружия, не перекрывая прицельную мушку.

RU 100212 U1

RU 100212 U1

RU 100212 U1



RU 100212 U1