



**ФЕДЕРАЛЬНАЯ СЛУЖБА
ПО ИНТЕЛЛЕКТУАЛЬНОЙ СОБСТВЕННОСТИ**

(12) ТИТУЛЬНЫЙ ЛИСТ ОПИСАНИЯ ПОЛЕЗНОЙ МОДЕЛИ К ПАТЕНТУ

(21)(22) Заявка: 2012124754/28, 14.06.2012

(24) Дата начала отсчета срока действия патента:
14.06.2012

Приоритет(ы):

(22) Дата подачи заявки: 14.06.2012

(45) Опубликовано: 20.04.2014 Бюл. № 11

Адрес для переписки:

456770, Челябинская обл., г. Снежинск, ул.
Васильева, 13, ФГУП "РФЯЦ-ВНИИТФ им.
академ. Е.И. Забабахина", Отдел
интеллектуальной собственности, Г.В. Бакалову,
а/я 245

(72) Автор(ы):

Подгорнов Владимир Аминович (RU),
Проскурин Анатолий Викторович (RU)

(73) Патентообладатель(и):

Федеральное государственное унитарное
предприятие "Российский Федеральный
Ядерный Центр-Всероссийский Научно-
Исследовательский Институт Технической
Физики имени академика Е.И. Забабахина"
(ФГУП "РФЯЦ-ВНИИТФ им. академ. Е.И.
Забабахина") (RU)

(54) УСТРОЙСТВО ДЛЯ СЧИТЫВАНИЯ ИДЕНТИФИКАЦИОННОЙ МЕТКИ С ВНУТРЕННЕЙ ПОВЕРХНОСТИ КРЫШКИ АМПУЛЫ

(57) Формула полезной модели

1. Устройство для считывания идентификационной метки с внутренней поверхности крышки ампулы, содержащее блок обработки оптического сигнала, соединенный с оптической системой, состоящей из фоторегистратора, объектива, конусообразного зеркала и источника света, отличающееся тем, что зеркальная поверхность расположена на внешней стороне конусообразного зеркала, основание конусообразного зеркала направлено в противоположную от объектива сторону, диаметр основания конусообразного зеркала меньше внутреннего диаметра крышки ампулы с нанесенной сквозной меткой, а источник света изолирован от попадания света на объектив.

2. Устройство для считывания по п.1, отличающееся тем, что конусообразное зеркало выполнено в виде усеченного конуса.

3. Устройство для считывания по п.1, отличающееся тем, что образующая боковой поверхности конуса прямая.

4. Устройство для считывания по п.1, отличающееся тем, что образующая боковой поверхности конуса кривая.

5. Устройство для считывания по п.1, отличающееся тем, что образующая боковой поверхности конуса ломаная линия.

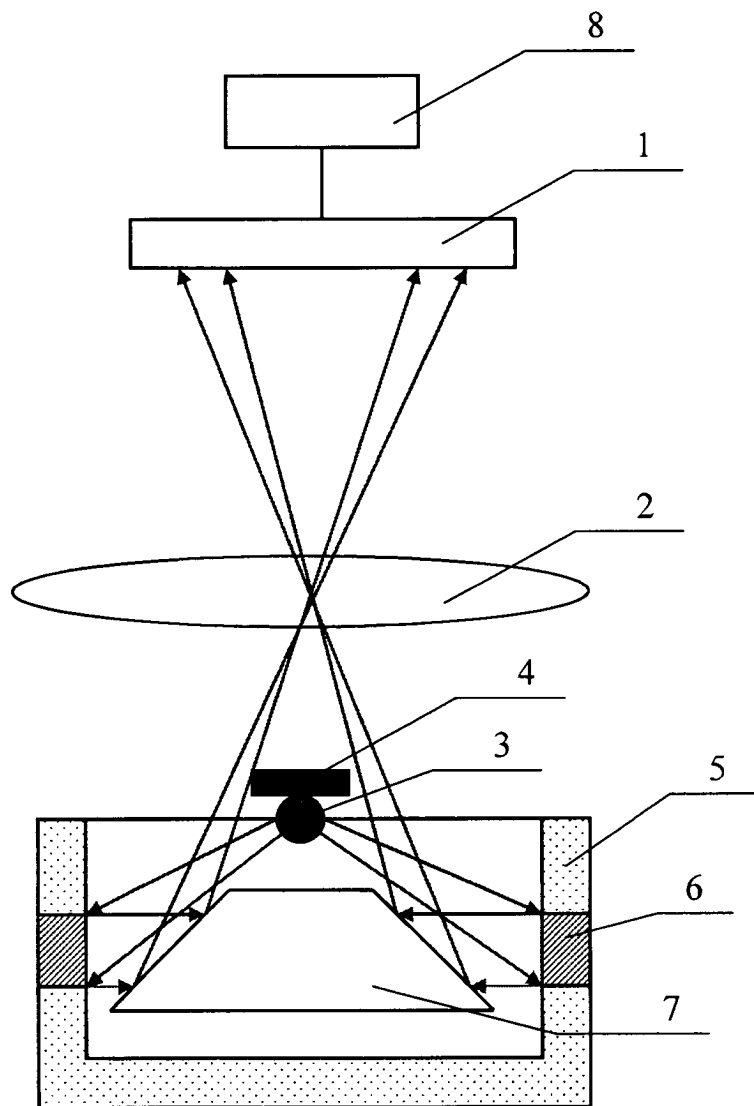
6. Устройство для считывания по п.1, отличающееся тем, что источник света расположен между зеркалом и объективом и изолирован светопоглощающим корпусом от попадания света на объектив.

7. Устройство для считывания по п.1, отличающееся тем, что источник света расположен под основанием конусообразного зеркала и изолирован им от попадания

RU 139659 U1

RU 139659 U1

света на обьектив.



RU 139659 U1

RU 139659 U1